



SKYCITY 18.5 METRROOS



Next Implementos
Rod. Jornalista Francisco Aguirre Proença - SP 101, Km 26,5
Bairro Jangada Branca, Monte Mor - SP, CEP 13193-581

19 3307-2587 | 98723-0602
contato@nextimplementos.com.br

CESTA AÉREA ARTICULADA ISOLADA

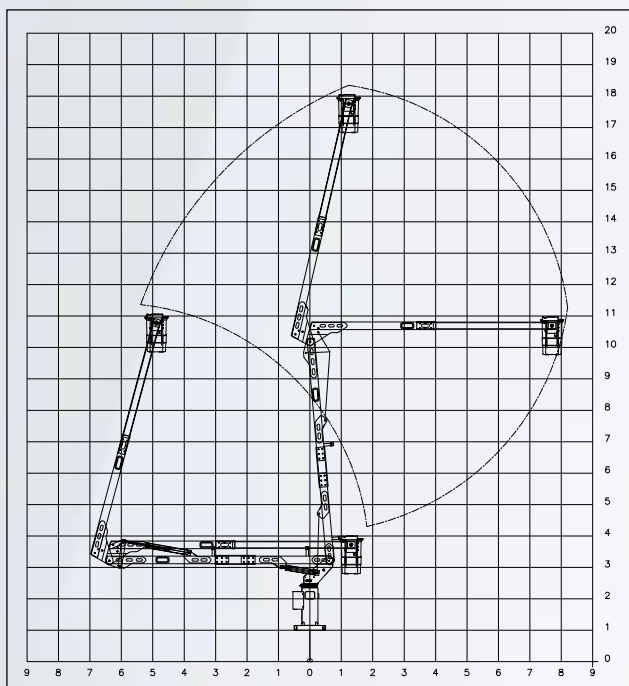


COMPONENTES PADRÃO

- Caçamba para um operador, fabricada de fibra de vidro, com degrau externo;
- Liner isolante em polietileno;
- Equipamento comandado pela torre ou pela caçamba;
- Bomba manual de emergência;
- Sistema de basculamento da cesta para limpeza de acionamento manual;
- Sistema de nivelamento automático da caçamba;
- Buchas autolubrificantes;
- Braço superior com lança isolante em fibra de vidro;
- Caixa adaptável à cesta para colocação de ferramenta de mão;
- Horímetro para controle do tempo de uso do equipamento;
- Capa de proteção da lanças isoladas e caçamba;
- Giro infinito da torre;
- Válvula contrabalanço (tipo holding) para os cilindros das lanças;
- Válvula retenção dupla pilotada para os cilindros dos estabilizadores;
- Engate rápido para ferramentas localizada no comando superior;

OPCIONAIS

- Sistema liga/desliga junto a caçamba;
- Calço para sapatas;
- Sistema de aceleração e desaceleração;
- Bomba eletro hidráulica de emergência;
- Degrau interno da caçamba;
- Sistema de basculamento da cesta para limpeza de acionamento hidráulico;



SKYCITY 18.5

Características Operacionais e Especificações Técnicas

Altura máx. de trabalho	18,5 m
Alcance horizontal máx.	8,0 m
Quantidade estabilizadores hidráulicos	04
Tipo estabilizador hidráulico	Tipo A
Quantidade de caçamba	02
Rotação sistema de giro	360°(infinito)
Isolamento elétrico/categoria	138kv - cat.A 69kv - cat.B
Capacidade reservatório hidráulico	120 lts
Vazão nominal de trabalho	25 lpm
Pressão de trabalho	175 bar
Peso aproximado equipamento	3500 kgs
Capacidade da Caçamba	136 272 kgs*

Capacidade mínima do veículo recomendado

Peso bruto (mínimo)	14 ton*
Distância mínima entre eixos	4,80

