



SKYCITY 10S



Next Implementos

Rod. Jornalista Francisco Aguirre Proença - SP 101, Km 26,5
Bairro Jangada Branca, Monte Mor - SP, CEP 13193-581

19 3307-2587 | 98723-0602
contato@nextimplementos.com.br

CESTA AÉREA ARTICULADA ISOLADA

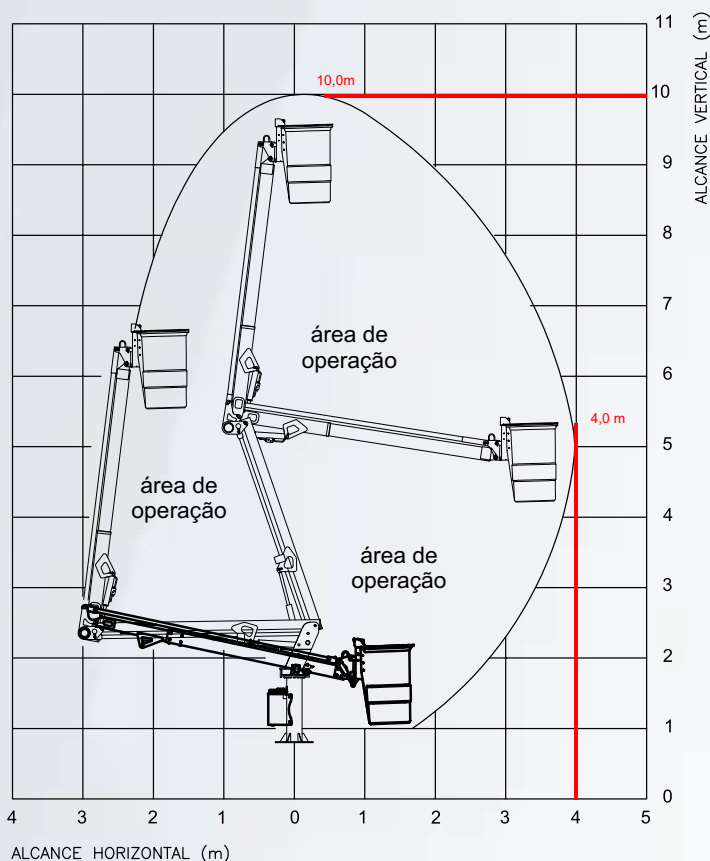


COMPONENTES PADRÃO

- Caçamba para um operador, fabricada de fibra de vidro, com degrau externo;
- Liner isolante em polietileno;
- Equipamento comandado pela torre ou pela caçamba;
- Bomba manual de emergência;
- Sistema de basculamento da cesta para limpeza e rasgante de acionamento hidráulico;
- Sistema de nivelamento automático da caçamba;
- Buchas autolubrificantes;
- Braço superior com lança isolante em fibra de vidro;
- Caixa adaptável à cesta para colocação de ferramenta de mão;
- Horímetro para controle do tempo de uso do equipamento;
- Capa de proteção da lanças isoladas e caçamba;
- Giro infinito da torre;
- Válvula contrabalanço (tipo holding) para os cilindros das lanças;
- Válvula retenção dupla pilotada para os cilindros dos estabilizadores;
- Sistema hidráulico do equipamento acionado por moto bomba elétrica;

OPCIONAIS

- Sistema liga/desliga junto a caçamba;
- Calço para sapatas;
- Degrau interno da caçamba;



SKYCITY 10S

Características Operacionais e Especificações Técnicas

Altura máx. de trabalho	10,0 m
Alcance horizontal máx.	4,0 m
Quantidade estabilizadores hidráulicos	02
Tipo estabilizador hidráulico	Tipo A
Quantidade de caçamba	01
Rotação sistema de giro	360°(infinito)
Isolamento elétrico/categoria	46kv - cat.C
Capacidade reservatório hidráulico	20 lts
Vazão nominal de trabalho	8-11 lpm
Pressão de trabalho	140 bar
Peso aproximado equipamento	540 kgs
Capacidade da Caçamba	136 kg

Capacidade mínima do veículo recomendado

Peso bruto (mínimo)	3 ton
Distância mínima entre eixos	3,0 m

Implemento para instalação a partir de pick ups média