



SKYRITZ 10HDOC



Next Implementos

Rod. Jornalista Francisco Aguirre Proença - SP 101, Km 26,5
Bairro Jangada Branca, Monte Mor - SP, CEP 13193-581

19 3307-2587 | 98723-0602

contato@nextimplementos.com.br

CESTA AÉREA ARTICULADA ISOLADA

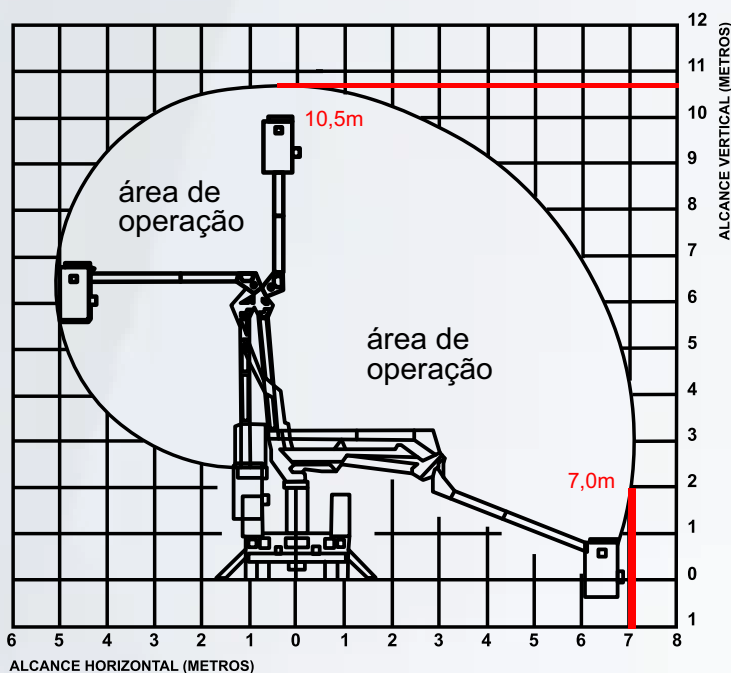


COMPONENTES PADRÃO

- ▶ Caçamba para um operador, fabricada de fibra de vidro, com degrau externo;
- ▶ Liner isolante em polietileno;
- ▶ Equipamento comandado pela torre ou pela caçamba;
- ▶ Bomba manual de emergência;
- ▶ Sistema de basculamento da cesta para limpeza de acionamento manual;
- ▶ Sistema de nivelamento automático da caçamba;
- ▶ Buchas autolubrificantes;
- ▶ Braço superior com lança isolante em fibra de vidro;
- ▶ Caixa adaptável à cesta para colocação de ferramenta de mão;
- ▶ Horímetro para controle do tempo de uso do equipamento;
- ▶ Capa de proteção da lanças isoladas e caçamba;
- ▶ Giro infinito da torre;
- ▶ Válvula contrabalanço (tipo holding) para os cilindros das lanças;
- ▶ Válvula retenção dupla pilotada para os cilindros dos estabilizadores;
- ▶ Engate rápido para ferramentas localizada no comando superior;

OPCIONAIS

- ▶ Sistema liga/desliga junto a caçamba;
- ▶ Calço para sapatas;
- ▶ Sistema de aceleração e desaceleração;
- ▶ Bomba eletro hidráulica de emergência;
- ▶ Estabilizadores: Opção de 01 ou 02 pares;
- ▶ Degrau interno da caçamba;
- ▶ Sistema de basculamento da cesta para limpeza de acionamento hidráulico;



SKYRITZ 10 HDOC

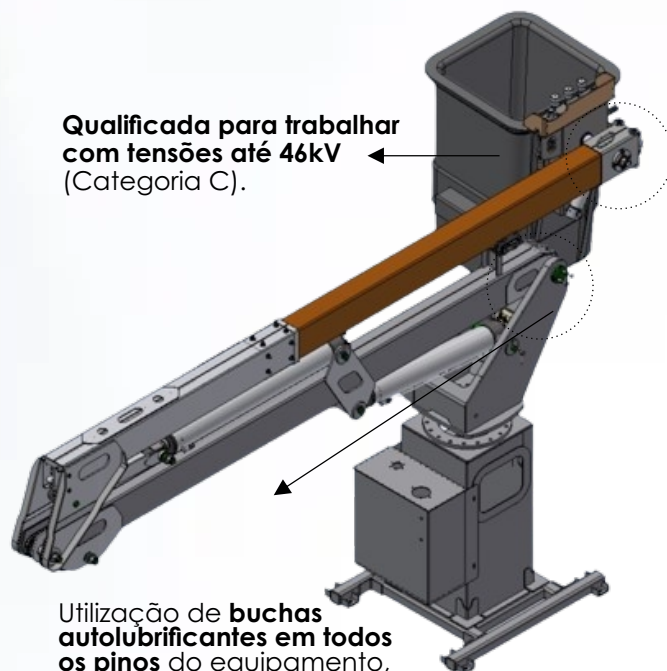
Características Operacionais e Especificações Técnicas

| | |
|--|-----------------|
| Altura máx. de trabalho | 10,5 m |
| Alcance horizontal máx. | 7,0 m |
| Quantidade estabilizadores hidráulicos | 02 |
| Tipo estabilizador hidráulico | Tipo A |
| Quantidade de caçamba | 01 |
| Rotação sistema de giro | 360° (infinito) |
| Isolamento elétrico/categoria | 46kv - cat.C |
| Capacidade reservatório hidráulico | 60 lts |
| Vazão nominal de trabalho | 10-20 lpm |
| Pressão de trabalho | 160 bar |
| Peso aproximado equipamento | 700 kgs |
| Capacidade da Caçamba | 136 kg |

Capacidade mínima do veículo recomendado

| | |
|------------------------------|-------|
| Peso bruto (mínimo) | 6 ton |
| Distância mínima entre eixos | 4,0 m |

Qualificada para trabalhar com tensões até 46kV (Categoria C).



Utilização de buchas autolubrificantes em todos os pinos do equipamento, agiliza a manutenção preventiva.